

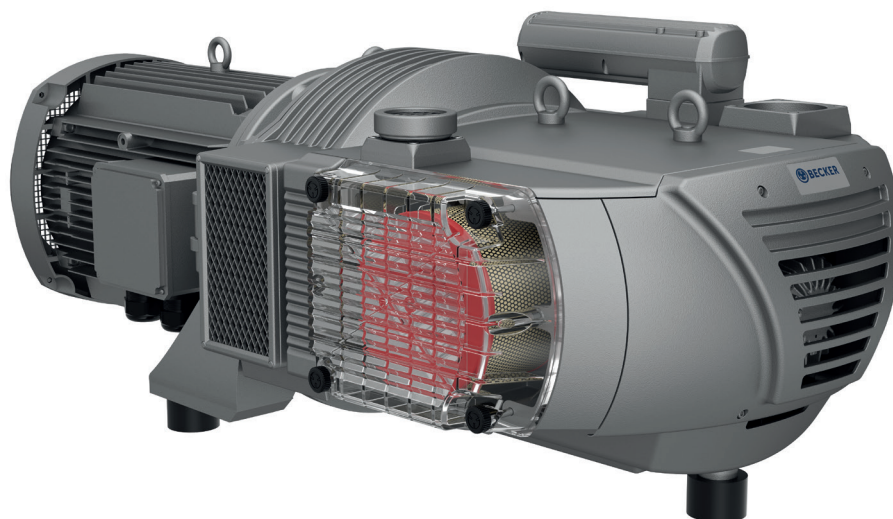
FICHE TECHNIQUE

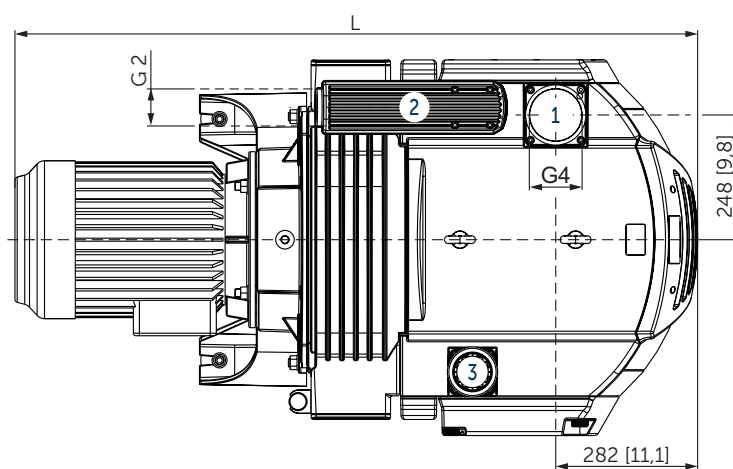
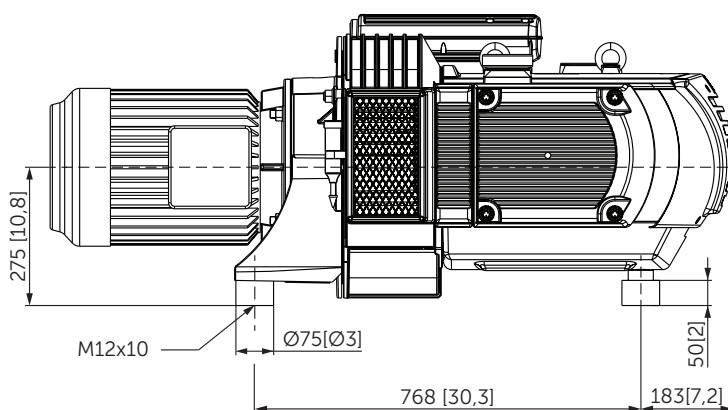
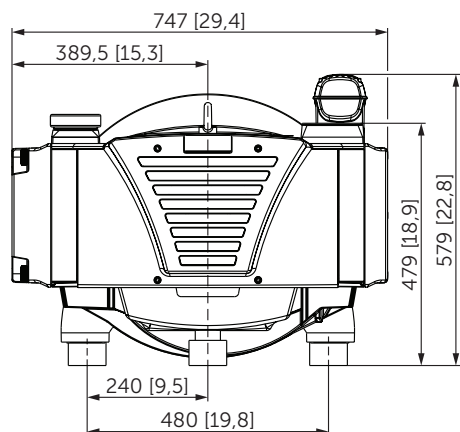
DTLF 2.500

COMPRESSEUR À PALETTES

fonctionnant à sec
refroidis par air

MAKE IT BECKER.





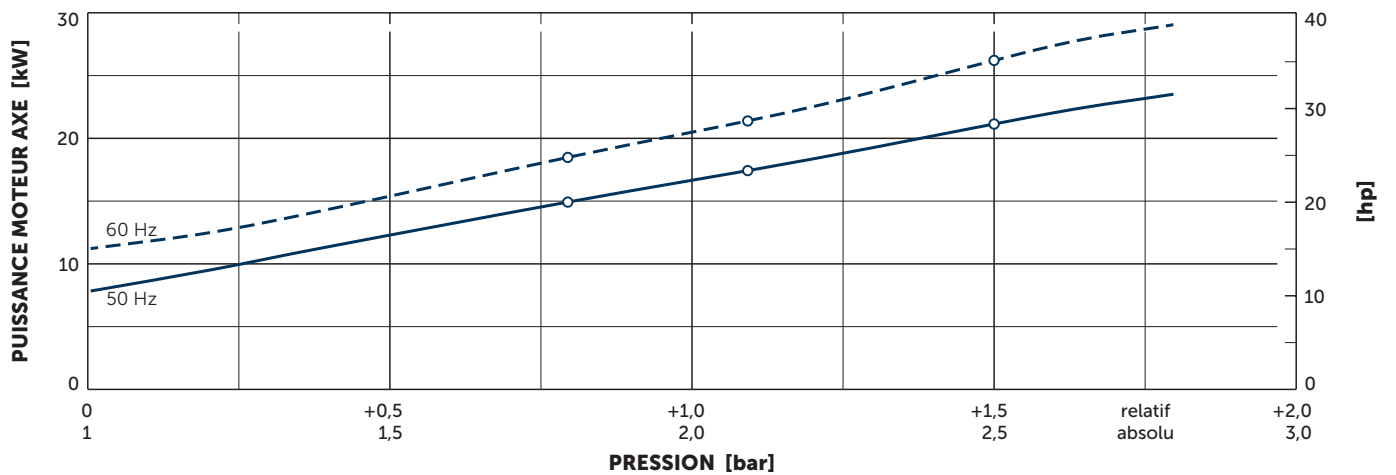
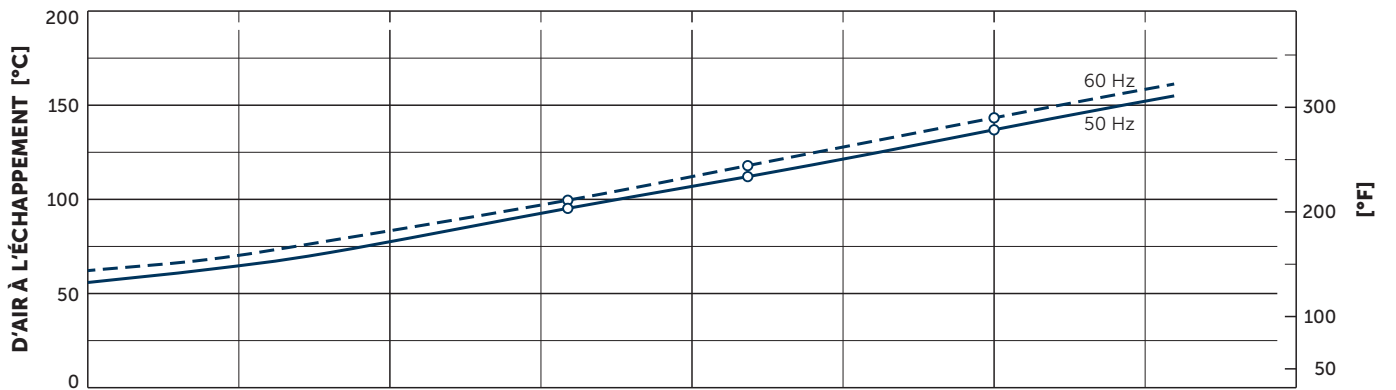
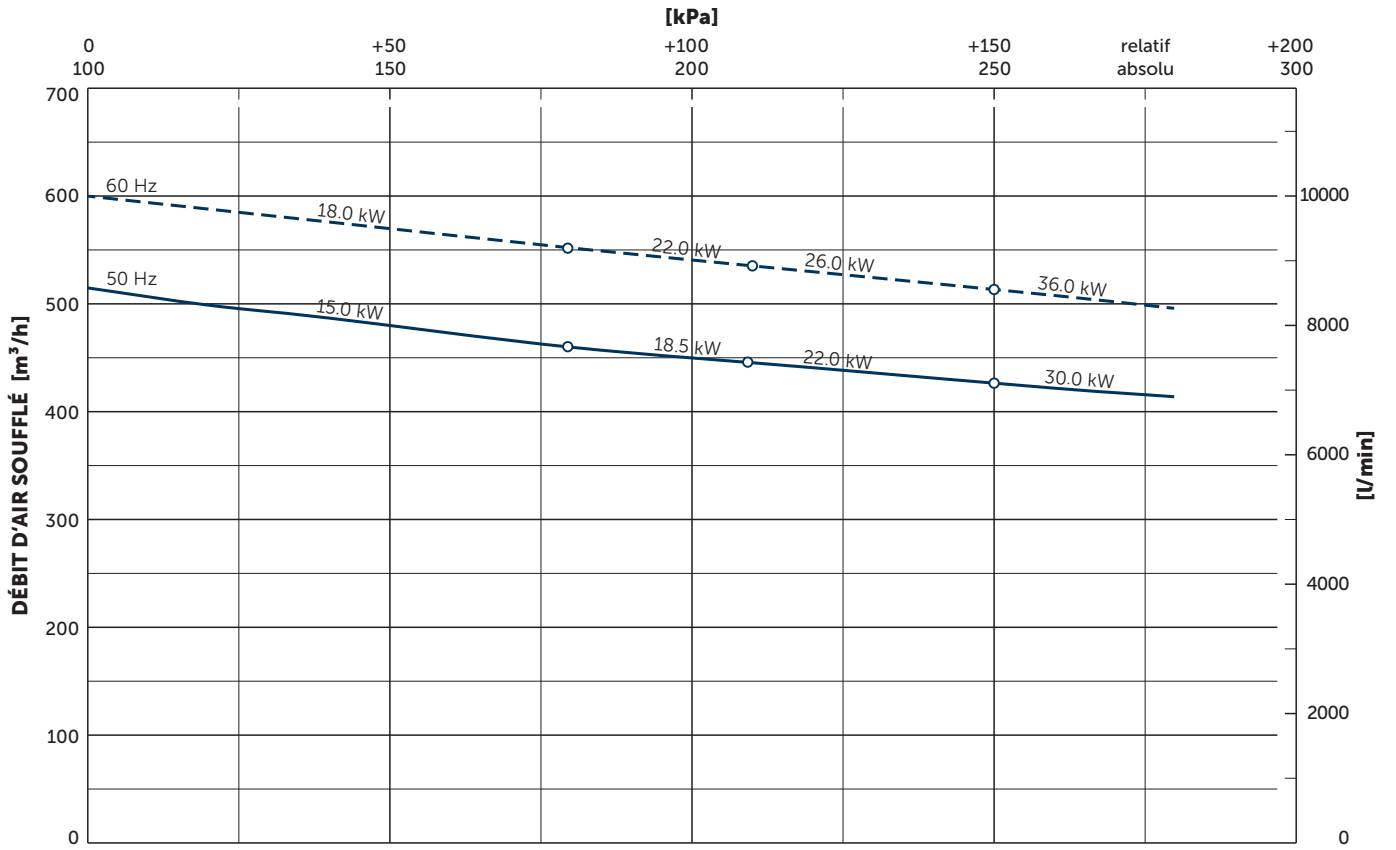
- 1 Raccord pression (G4)
- 2 Soupape de sécurité pression avec silencieux
- 3 Buse d'aspiration
 - Y compris un filtre à air d'aspiration intégré
 - L'illustration du moteur peuvent varier
 - Mesures en mm [inch]

Débit d'air soufflé		Pression relative		Moteurs		Niveau de pression acoustique d'émission ¹⁾		Poids sans moteur
m ³ /h		bar		kW		dB(A)		kg
50 Hz	60 Hz	50 Hz	60 Hz	50 Hz	60 Hz	50 Hz	60 Hz	
515	600	+0,8	+0,8	15,0	18,0	80	82	248
515	600	+1,1	+1,1	18,5	22,0	81	82	248
515	600	+1,5	+1,5	22,0	26,0	81	82	248
515	600	+1,8	+1,8	30,0	36,0	81	82	248

¹⁾ Selon DIN EN ISO 11203, classe de précision de mesure: classe 2, incertitude de mesure étendue: 3 dB
1 m [39,4 inch] de distance, à régime moyen, avec dérivation des deux côtés

3~ Moteurs												L	
#	50 Hz					60 Hz					Poids kg	Version	mm [inch]
	kW	V	min ⁻¹	A	kW	V	min ⁻¹	A					
01	15,0	Δ400	IE3	985	33,4	18,0	Δ460 Δ400	IE3	1183 1175	33,7 37,2	196,0	UL(E235514) • CSA CC329B IP55 • ISO F • bimetal	1466 [57,8]
02						18,0	YY230/Y460 YY208	IE3	1183 1180	69,1/34,6 72,3	162,5	UL(E235514) • CSA CC329B IP55 • ISO F • bimetal	1466 [57,8]
03	15,0	Δ200/Y350	IE3	987	68,6/39,6	18,0	Δ220/Y380-400 Δ200/Y350	IE3	1185 1180	69,7/40,2-39,6 73,1/42,2	163,0	UL(E235514) • CSA CC329B IP55 • ISO F • bimetal	1466 [57,8]
04						18,0	Δ400/Y690	IE3	1185	38,9/22,4	197,0	UL(E235514) • CSA CC329B IP55 • ISO F • bimetal	1466 [57,8]
05	18,5	Δ400	IE3	983	40,7	22,0	Δ460 Δ400	IE3	1180 1176	40,7 41,8	200,0	UL(E235514) • CSA CC329B IP55 • ISO F • bimetal	1529 [60,2]
06						22,0	YY230/Y460 YY208	IE3	1183 1180	83,8/41,9 86,9	200,0	UL(E235514) • CSA CC329B IP55 • ISO F • bimetal	1529 [60,2]
07						22,0	Δ400/Y690	IE3	1182	47,4/27,4	200,0	UL(E235514) • CSA CC329B IP55 • ISO F • bimetal	1529 [60,2]
08	22,0	Δ400	IE3	979	41,0	25,9	Δ460 Δ400		1177 1167	41,3 47,8	233,0	UL(E235514) • CSA CC329B IP55 • ISO F • bimetal	1535 [60,5]
09						25,9	YY230/Y460	IE3	1181	83,4/41,7	233,0	UL(E235514) • CSA CC329B	1535 [60,5]
						26,0	YY208		1177	91,5		IP55 • ISO F • bimetal	
10	30,0	Δ400	IE3	983	63,1	36,0	Δ460 Δ400	IE3	1180 1169	63,4 65,9	242,0	UL(E235514) • CSA IP55 • ISO F • bimetal	1535 [60,5]

¹⁾ Consommation de courant et vitesse de rotation peuvent varier. Tolérance respective de -1.5/+2%



Référence (atmosphère): 1000 mbar (100 kPa), 20°C (68°F)
 Tolérance: ±10%

+ VARIANTES ET ACCESSOIRES

- Protection accrue contre la corrosion
- Séparateur de la poussière interne
- Filtre d'aspiration externe¹⁾
- Caisse d'insonorisation SH 12¹⁾



Caisse d'insonorisation SH 12

¹⁾ Voir la fiche technique séparée

- Combinaisons possibles sur demande



MAKE IT BECKER.