

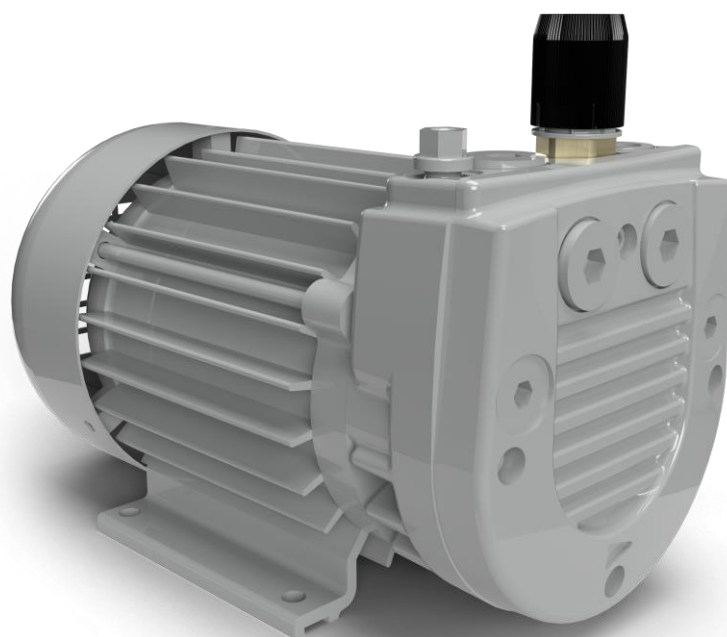
TRADUCTION DU MODE D'EMPLOI

DT 4.2/4/6/8

VANNE ROTATIVE- COMPRESSEUR

fonctionnant à sec

MAKE IT BECKER.



Remarques importantes pour l'utilisateur du mode d'emploi

Sous réserve de modifications techniques et de compléments apportés au mode d'emploi.

Aucune responsabilité n'est assumée pour le contenu, notamment pour les dommages causés par des données existantes, inexistantes ou erronées.

La transmission de ce mode d'emploi est interdite, sauf autorisation expresse.

Mode d'emploi valable pour :

Désignation générale	Vanne rotative-Verdichter, décrite ci-après comme "pompe".
Type de produit	fonctionnant à sec
Modèle	DT 4.2, DT 4.4, DT 4.6 et DT 4.8
Fabricant	Gebr. Becker GmbH Hölker Feld 29-31 42279 Wuppertal

CONTENU

1	VERS LE MODE D'EMPLOI	4
1.1	GÉNÉRALITÉS	4
1.2	STRUCTURE DES CONSIGNES DE SÉCURITÉ	4
1.3	SYMBOLES DE SÉCURITÉ	4
1.4	DOCUMENTATION SUPPLÉMENTAIRE	5
1.5	GARANTIE ET RESPONSABILITÉ	5
1.6	MODIFICATIONS ET TRANSFORMATIONS	5
2	CONSIGNES DE SÉCURITÉ DE BASE	6
2.1	MISE À DISPOSITION	6
2.2	OBLIGATIONS DE L'EXPLOITANT	6
2.3	OBLIGATIONS DU PERSONNEL	6
2.4	QUALIFICATION DU PERSONNEL	7
2.5	UTILISATION CONFORME À LA DESTINATION	7
2.6	UTILISATION NON AUTORISÉE	7
2.7	MESURES DE PROTECTION POUR LES UTILISATEURS	7
2.8	INFORMATIONS SUR LES RISQUES RÉSIDUELS	8
2.9	CONSIGNES DE SÉCURITÉ	8
2.10	COMPORTEMENT EN CAS DE DANGER ET D'ACCIDENT	10
2.11	EXIGENCE EN MATIÈRE DE STABILITÉ	10
2.12	SÉCURITÉ AU TRAVAIL	10
2.13	ÉMISSIONS DE BRUIT AÉRIEN	10
2.14	ERGONOMIE	10
3	CONDITIONS DE FONCTIONNEMENT	11
4	DESCRIPTION DE LA POMPE	12
4.1	DESCRIPTION GÉNÉRALE DE LA POMPE	12
4.2	TAILLES	12
4.3	VARIANTES	12
4.3.1	VARIANTES DT 4.4	12
4.4	ILLUSTRATION DES COMPOSANTS	13
4.5	MOTEURS	14
4.6	DISPOSITIFS DE SÉCURITÉ ET DE PROTECTION	14
4.7	CONTRÔLE DES DISPOSITIFS DE SÉCURITÉ ET DE PROTECTION	14

5	TRANSPORT	15
6	INSTALLATION ET MISE EN SERVICE	16
6.1	EXIGENCES GÉNÉRALES	16
6.2	ACTIVITÉS PRÉPARATOIRES	17
6.3	INSTALLATION ÉLECTRIQUE	17
6.3.1	RACCORDEMENT ÉLECTRIQUE (STANDARD)	19
6.3.2	RACCORDEMENT ÉLECTRIQUE (ENTRAÎNEMENT 24V DC)	19
6.4	METTRE LA POMPE EN MARCHÉ	20
6.5	FONCTIONNEMENT NORMAL	20
6.6	ARRÊTER LA POMPE	20
6.7	REMISE EN SERVICE	20
7	RECHERCHE D'ERREURS / DÉPANNAGE	22
7.1	TABLEAUX DES PANNES	22
8	MAINTENANCE, ENTRETIEN ET DÉMONTAGE	25
8.1	ENTRETIEN ET MAINTENANCE	25
8.2	PRÉPARATION	25
8.3	INTERVALLES D'ENTRETIEN	26
8.4	ACTIVITÉS DE MAINTENANCE	26
8.5	CONDUITES DE FLUIDES	28
8.6	CONDITIONS DE REMISE EN MARCHÉ	28
8.7	PIÈCES DE RECHANGE ET D'USURE	28
8.8	ARRÊT TEMPORAIRE	29
8.9	NETTOYAGE	29
8.10	DÉMONTAGE ET DÉCLASSEMENT	29
8.11	STOCKAGE	30
8.12	ÉLIMINATION	30
9	FICHE PRODUIT	31
9.1	APERÇU DES PRODUITS	31
9.2	PARAMÈTRES DE FONCTIONNEMENT	31
9.3	DONNÉES TECHNIQUES	32

1 VERS LE MODE D'EMPLOI

1.1 GÉNÉRALITÉS

Le présent mode d'emploi est un élément essentiel de la pompe et contient des informations nécessaires et des remarques importantes pour une utilisation sûre et conforme de la pompe. Son respect est une aide précieuse :

- éviter les dangers,
- de réduire les coûts de réparation et les temps d'arrêt, et
- d'augmenter la fiabilité et la durée de vie du produit.

Il est de la responsabilité de l'opérateur d'assurer la disponibilité de ce document. Cela vaut en particulier en cas de perte du document.

Toutes les personnes qui effectuent des travaux sur la pompe doivent avoir lu et compris le mode d'emploi et les présentes instructions de service.



REMARQUE

Consultez en particulier le chapitre 2.

1.2 STRUCTURE DES CONSIGNES DE SÉCURITÉ

Les consignes de sécurité sont signalées par un pictogramme et un mot de signalisation. Les mots de signalisation suivants sont utilisés pour attirer l'attention sur les dangers, les interdictions et les informations importantes :



DANGER

Ce mot de signalisation indique un danger imminent qui peut entraîner des blessures graves, voire la mort.



AVERTISSEMENT

Ce mot de signalisation indique un danger potentiellement imminent qui peut entraîner des blessures graves, voire la mort.



ATTENTION

Ce mot de signalisation indique un danger potentiel qui peut entraîner des blessures légères à graves.



ATTENTION

Ce mot de signalisation indique un danger potentiel qui peut entraîner des dommages matériels.



REMARQUE

Ce symbole indique des conseils, des recommandations et d'autres informations.

1.3 SYMBOLES DE SÉCURITÉ

Les symboles suivants sont utilisés dans ce mode d'emploi.

Signes d'avertissement:



Signes d'avertissement généraux



Risque d'incendie



Risque de trébucher



Mise en garde contre les blessures aux mains



Avertissement de démarrage automatique



Avertissement relatif à la tension électrique



Avertissement concernant les surfaces chaudes

Symbole de danger:



Attention, dangereux pour l'environnement

Signe d'enchère:



Attention



Utiliser des protections pour les pieds



Utiliser des protections auditives



Utiliser des protections pour les mains

Remarque:



Informations générales

1.4 DOCUMENTATION SUPPLÉMENTAIRE

En plus de ce mode d'emploi, il convient de respecter les documents et consignes suivants :

- Symboles de sécurité selon le chapitre 1.3 sur la pompe ainsi que sur les récipients de substances dangereuses
- Prescriptions relatives à la prévention des accidents, à la sécurité au travail et à la protection de l'environnement
- les instructions d'utilisation et les documents relatifs aux composants, aux sous-ensembles et aux outils fournis par des fabricants tiers
- Listes de pièces de rechange
- Fiches techniques

1.5 GARANTIE ET RESPONSABILITÉ

Les droits de garantie et de responsabilité en cas de dommages corporels ou matériels sont sans objet en cas de

- Non-respect des instructions pour le transport et le montage ;
- d'une utilisation non conforme à l'usage prévu (mauvaise utilisation) ou d'une exploitation non conforme ;
- non-respect du mode d'emploi et des instructions qu'il contient
- des travaux d'entretien et de maintenance non conformes ou non effectués ;
- d'une installation, d'une mise en service, d'une maintenance, d'un entretien et d'un nettoyage incorrects ;
- l'utilisation de carburants, de lubrifiants ou de pièces de rechange inappropriés
- des dispositifs de protection défectueux, mal installés ou démontés ;
- une surveillance inappropriée des composants sujets à l'usure ;
- utilisation d'équipements achetés à l'extérieur qui n'ont pas été approuvés par le fabricant ;
- d'un démontage inapproprié ;

1.6 MODIFICATIONS ET TRANSFORMATIONS

Toute modification ou transformation est interdite et donc exclue sans l'autorisation écrite du fabricant.



REMARQUE

Description des consignes de sécurité au chapitre 2.9

2 CONSIGNES DE SÉCURITÉ DE BASE

Ces instructions de service servent de base à l'utilisation et à l'exploitation de la pompe dans le respect des règles de sécurité. Les instructions de service, en particulier les consignes de sécurité, ainsi que les règles et prescriptions en vigueur pour le lieu d'utilisation, doivent être respectées par toutes les personnes qui travaillent sur ou avec la pompe.

En outre, il convient de respecter les règles et prescriptions légales et autres généralement applicables sur le lieu d'intervention en matière de prévention des accidents (par ex. équipements de protection individuelle) et de protection de l'environnement.

REMARQUE



Certaines activités sur la pompe à vide exigent le respect de consignes de sécurité spécifiques. Ces prescriptions de sécurité se trouvent dans les chapitres correspondants de ce mode d'emploi.

REMARQUE



Le manuel d'utilisation doit toujours être conservé sur le lieu d'utilisation et être librement accessible à toute personne effectuant des tâches sur la pompe à vide.

Les instructions du spécialiste de la sécurité au travail ainsi que les consignes d'action issues des instructions doivent être impérativement respectées.

La pompe n'est prévue que pour l'utilisation conforme décrite au chapitre 2.5.

Il est interdit d'utiliser la pompe en dehors de l'usage auquel elle est destinée.

Toutes les activités sur la pompe ne doivent être effectuées que par du personnel qualifié et formé (voir chapitre 2.4).

Pour toutes les activités sur la pompe, les consignes de sécurité indiquées au chapitre 2.9 doivent être respectées.

2.1 MISE À DISPOSITION

La pompe est une machine au sens de la directive sur les machines 2006/42/CE, art. 2a. La pompe est conforme aux exigences de sécurité et de santé de la Directive Machines 2006/42/CE.

La pompe ne peut être utilisée qu'après que l'exploitant a constaté que l'utilisation de la pompe est installée selon l'état de la technique.

Cette condition est remplie si, entre autres, les conditions d'exploitation listées dans ce mode d'emploi ont été entièrement mises en œuvre conformément à la directive 2006/42/CE, annexe 1, paragraphe 1.7.4.2.i.

2.2 OBLIGATIONS DE L'EXPLOITANT

L'exploitant s'engage à ne laisser travailler sur la pompe que des personnes qui

- sont familiarisés avec les règles fondamentales de la sécurité au travail et de la prévention des accidents ;
- ont été formés aux activités liées à la pompe ;
- avoir lu et compris ce mode d'emploi avant d'effectuer toute opération sur la pompe ;
- avoir atteint l'âge minimum légal
- sont aptes à la santé ;
- sont reposés et ne sont pas sous l'influence de drogues ou de médicaments ;
- accomplir de manière fiable les tâches qui leur sont confiées

En outre, l'exploitant doit former le personnel à intervalles réguliers et l'informer des dangers.

Le personnel de l'entreprise exploitante doit être tenu en permanence d'adopter des méthodes de travail sûres et d'être informé des dangers et des risques liés à la pompe. Cela vaut en particulier pour les consignes de sécurité.

L'exploitant doit mettre à la disposition du personnel l'équipement de protection requis.

2.3 OBLIGATIONS DU PERSONNEL

Toutes les personnes chargées de travailler sur la pompe s'engagent, avant le début des travaux, à

- respecter les prescriptions fondamentales en matière de sécurité au travail et de prévention des accidents, et
- de lire et de respecter le présent mode d'emploi

REMARQUE



Seules les personnes ayant lu et compris ce mode d'emploi sont autorisées à effectuer des opérations sur et avec la pompe !

2.4 QUALIFICATION DU PERSONNEL

Certaines activités requièrent une qualification particulière du personnel qui les effectue. Le tableau suivant résume ces qualifications :

Activité	Personnes	
	Personnes instruites ayant reçu une formation spécialisée	Opérateurs formés
Mise en service	x	
Exploitation		x
Entretien et maintenance	x	
Démontage	x	
Symbole "x" personnel autorisé		

Tableau 2.4: Qualification du personnel

2.5 UTILISATION CONFORME À LA DESTINATION

La sécurité de fonctionnement de la pompe n'est garantie que si elle est utilisée conformément à sa destination. L'utilisation conforme comprend également le respect des présentes instructions de service de ce produit et des éventuels composants, ainsi que l'exécution de tous les travaux de maintenance et de service.

La pompe doit être utilisée exclusivement conformément à la description de la machine et aux données techniques.

L'utilisation conforme est résumée ci-dessous :

- La pompe comprime l'air atmosphérique et génère une pression positive conformément au chapitre 9.2
- Le transport de tout autre gaz, en particulier de substances dangereuses, n'est pas autorisé et est interdit.
- Les paramètres techniques admissibles doivent être respectés.
- La pompe ne doit pas être utilisée dans des zones explosives.
- La pompe doit être protégée contre les intempéries.
- Pour toute utilisation en dehors des paramètres techniques mentionnés dans la fiche technique du produit, il est nécessaire de consulter le fabricant.

ATTENTION



N'utilisez la pompe que conformément à sa destination et dans un état technique de sécurité irréprochable ! C'est la seule façon de garantir la sécurité de fonctionnement de la pompe !

2.6 UTILISATION NON AUTORISÉE

- la compression de substances dangereuses, en particulier les gaz inflammables, explosifs ou toxiques
- l'utilisation dans un environnement à risque d'explosion (mélanges explosifs gaz/vapeur/brouillard/air ou mélanges poussière/air ou mélanges hybrides d'air et de substances inflammables)
- l'utilisation de la pompe dans des applications non commerciales
- l'utilisation de la pompe lorsqu'elle n'est pas complètement montée

2.7 MESURES DE PROTECTION POUR LES UTILISATEURS

Lors de travaux sur la pompe, le port d'un équipement de protection individuelle est nécessaire afin de minimiser les risques pour la santé.

L'équipement de protection nécessaire pour le travail en question pendant le travail doit toujours être porté.

Les consignes relatives aux équipements de protection individuelle affichées dans la zone de travail doivent être respectées.



AVERTISSEMENT

Risque de blessure des mains par écrasement, coupure et températures élevées

Pendant tous les travaux sur la pompe, il faut porter une protection des mains conformément au plan des gants.

**AVERTISSEMENT****risque de blessure aux pieds par écrasement ou chute d'objets**

Porter des protections pour les pieds lors de toute intervention sur la pompe.

**AVERTISSEMENT****Lésions auditives dues à un volume sonore élevé**

Pour les activités qui doivent être effectuées lorsque la pompe est en marche, il faut porter des protections auditives.

La protection des mains doit être mise à disposition par l'utilisateur et doit être adaptée aux activités à effectuer et conforme aux normes en vigueur (par ex. EN 388:2019-03).

La protection des pieds doit être mise à disposition par l'utilisateur et doit être adaptée aux activités à effectuer et conforme aux normes en vigueur (par ex. DIN EN ISO 20345:2020-06).

Les protections auditives doivent être mises à disposition par l'exploitant et doivent être adaptées aux niveaux de bruit générés et conformes aux normes en vigueur (par ex. DIN EN 3527:2003-04).

2.8 INFORMATIONS SUR LES RISQUES RÉSIDUELS

La pompe est construite selon l'état actuel de la technique et les règles de sécurité reconnues. Lors de l'utilisation de la pompe, des risques pour la santé des personnes travaillant directement avec la pompe et des tiers ne peuvent pas être exclus.

2.9 CONSIGNES DE SÉCURITÉ

Les dangers et les risques liés aux différentes phases de vie de la pompe sont décrits ci-dessous. Les indications de danger suivantes doivent impérativement être respectées.

**DANGER****Danger de mort par électrocution / Qualification du personnel**

Les travaux et les tâches concernant l'électricité ne peuvent être effectués que par des électriciens spécialisés qui peuvent justifier d'une formation achevée avec succès et reconnue dans le domaine concerné et qui ont été initiés aux particularités techniques de la pompe.

L'exécution de travaux électriques, y compris les activités auxiliaires les plus simples, est interdite sans exception aux personnes qui ne remplissent pas les conditions susmentionnées.

Pour effectuer des tâches et des activités sur le système électrique de la pompe, il faut travailler conformément aux cinq règles de sécurité selon DIN VDE 0105.

**DANGER****Danger de mort par électrocution / Mesures à prendre en cas d'endommagement de l'installation électrique**

L'endommagement de l'installation électrique et le contact avec des pièces sous tension peuvent être mortels.

Les mesures suivantes doivent donc impérativement être mises en œuvre :

- Si l'installation électrique est endommagée, la pompe doit être immédiatement arrêtée et le service responsable doit être contacté.
- Une réparation doit être effectuée par un électricien qualifié.

**DANGER****Danger de mort par un démarrage inattendu / contre-mesures**

Les étapes suivantes doivent impérativement être respectées lors de la préparation aux activités de maintenance et d'entretien :

1. Éteindre la pompe et tous les ensembles montés.
2. Débrancher la pompe de la tension d'alimentation et procédez conformément aux cinq règles de sécurité (VDE105).
3. Débrancher la pompe de l'alimentation en air.

**DANGER****Incendie et danger de mort en raison de distances trop faibles par rapport aux pièces voisines**

Si la pompe est encastrée, des distances minimales doivent être respectées par rapport au produit afin d'éviter les incendies potentiels.

Pour les distances minimales, voir le chapitre 6.

**DANGER****Danger de mort par arc électrique et formation d'une ligne de fuite lors de la déconnexion de connecteurs**

L'alimentation électrique doit toujours être coupée avant de débrancher les connecteurs.

**DANGER****Danger de mort dû à des dispositifs de protection défectueux, démontés ou manipulés**

La pompe ne peut être utilisée que si tous les dispositifs de sécurité et de protection sont présents et opérationnels !

Des dispositifs de sécurité et de protection défectueux peuvent entraîner des situations dangereuses !

Pour cette raison :

1. Arrêter immédiatement la pompe,
2. sécuriser contre toute remise en marche et
3. de l'alimentation en air et du courant électrique !

**AVERTISSEMENT****Risque de blessure par glissade, trébuchement et chute**

L'obligation de sécurité incombe à l'exploitant de la pompe. Si des fluides de service s'échappent de la pompe, les zones doivent être isolées en conséquence, signalées et des mesures appropriées doivent être prises.

**AVERTISSEMENT****Risque de blessure dû aux énergies résiduelles accumulées**

Il faut tenir compte de l'apparition d'énergies résiduelles mécaniques, pneumatiques et électriques sur la pompe après l'actionnement de l'élément de commande pour l'arrêt en cas d'urgence ou après l'arrêt de la pompe !

**AVERTISSEMENT****Danger dû aux composants et au matériel d'exploitation chauds**

Pendant le fonctionnement, les fluides et les pièces de la pompe peuvent atteindre des températures élevées. Avant d'intervenir manuellement sur la pompe, il faut donc attendre que le refroidissement permette une activité sans danger avec des gants de pro

**AVERTISSEMENT****arrêt de la pompe lorsque les paramètres de fonctionnement ne sont plus respectés**

En dehors des paramètres de fonctionnement autorisés, le fonctionnement sûr de la pompe ne peut plus être garanti. Les limites des paramètres de fonctionnement autorisés sont présentées au chapitre 9.2.

**AVERTISSEMENT****Risque de blessure ! Risque d'écrasement au niveau de la main et du bras lors du montage du produit**

Si des activités sont effectuées pour le montage, le collaborateur doit être formé à l'utilisation des moyens de levage et en avoir apporté la preuve. Utiliser un équipement de protection approprié !

**AVERTISSEMENT****Risque pour la sécurité en raison de pièces de rechange non autorisées par le fabricant**

Les pièces de rechange Becker ont été contrôlées par nos soins quant à leurs exigences techniques et à leur sécurité. Les pièces de rechange non homologuées peuvent représenter un danger pour les personnes et les pompes.

**REMARQUE****Porter des chaussures de sécurité**

Porter des protections pour les pieds lors de toute intervention sur la pompe.



REMARQUE

Porter des gants de protection

La pompe doit refroidir jusqu'à ce que l'exécution d'activités avec des gants de protection soit possible sans danger.

Si ce temps ne peut être garanti, il convient d'utiliser des gants de protection dotés d'une protection thermique suffisante. Le modèle exact est indiqué dans le plan des gants de l'exploitant.

2.10 COMPORTEMENT EN CAS DE DANGER ET D'ACCIDENT

Les mesures de protection à prendre et la responsabilité d'élaborer un concept de sécurité au travail incombent à l'exploitant du lieu de travail.

"L'exploitant doit établir une utilisation sûre en respectant les ""conditions de fonctionnement"" décrites au chapitre 3."

2.11 EXIGENCE EN MATIÈRE DE STABILITÉ

Il est préférable d'installer solidement la pompe à l'horizontale, sur une surface plane.

Une installation verticale (côté vanne en bas) n'est pas autorisée.

2.12 SÉCURITÉ AU TRAVAIL

La pompe a été installée conformément à la directive sur les machines 2006/42/CE et aux réglementations en vigueur en matière de sécurité du travail et de prévention des accidents. Avant d'entreprendre des travaux de réparation, la pompe doit être mise hors tension et hors pression afin d'éviter tout accident. Les dispositifs de protection précédemment démontés doivent être remis en place avant la mise en service.

2.13 ÉMISSIONS DE BRUIT AÉRIEN

Conformément à la directive 2006/42/CE, les données relatives aux émissions sonores aériennes de la pompe doivent être mentionnées. Pour plus de détails, voir le point 1.7.4.2 de la directive Machines.

Remarques à ce sujet concernant la pompe (voir chapitre 9.2)

2.14 ERGONOMIE

"En ce qui concerne l'entretien et la maintenance, il convient de tenir compte des comportements particuliers en matière d'ergonomie, conformément à la directive 2006/42/CE, annexe i 1.1.6 ""Ergonomie"" :"

3 CONDITIONS DE FONCTIONNEMENT

La conformité CE du produit n'est juridiquement valable que lorsque toutes les exigences techniques de sécurité du produit, les "conditions de fonctionnement" formulées dans ce chapitre au sens de la directive 2006/42/CE, annexe I 1.7.4.2.i, ont été entièrement réalisées par l'exploitant. Ce n'est que dans ce cas que la conformité CE est valable et que la pompe peut être utilisée.

Condition d'exploitation 1: Instructions de sécurité pour les travaux de maintenance

1. Produits autonomes - non implémentés dans un système de commande

Arrêt de la pompe en cas de maintenance

En cas de maintenance, les activités doivent être effectuées lorsque les dispositifs de protection sont démontés. Ces travaux ne peuvent être effectués que lorsque la pompe est à l'arrêt. Pour garantir l'arrêt en toute sécurité de la pompe, il faut couper l'alimentation électrique de la pompe et respecter obligatoirement les cinq règles de sécurité selon la norme DIN VDE 0105.

2. Produits mis en œuvre - Le produit est contrôlé par la commande de l'opérateur

Si la pompe est implémentée par l'utilisateur dans un système de commande, les conditions suivantes s'appliquent au mode de fonctionnement "Maintenance" :

- L'entraînement doit être mis hors tension
- Ou, dans le cas d'un arrêt enregistré dans le système de commande, répondre aux exigences de la norme DIN EN 61800-1:2018-11.

Condition d'exploitation 2: Aération de la salle d'exploitation

L'exploitant doit s'assurer que le local de fonctionnement de la pompe est suffisamment aéré.

Condition d'exploitation 3: Protection électrique du moteur

Le moteur doit être protégé par un dispositif de sécurité conforme à l'état de la technique. Il doit être protégé au minimum par un dispositif de protection approprié selon la norme DIN EN 60204-1.

La température de fonctionnement maximale autorisée peut être dépassée en raison d'une panne de la ventilation du moteur, d'un encrassement ou d'autres influences environnementales.

Condition d'exploitation 4: Garantie du refroidissement

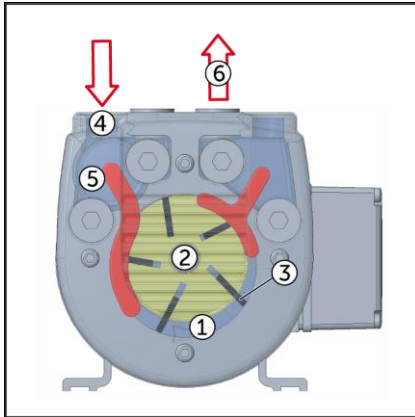
Le débit volumique du refroidissement doit être garanti sans entrave du côté de l'aspiration, ainsi que du côté de l'évacuation de l'air.

4 DESCRIPTION DE LA POMPE

Ce chapitre décrit les sous-ensembles et les composants de la pompe ainsi que leur fonctionnement.

Les indications suivantes permettent de comprendre le fonctionnement de la pompe. Ces indications peuvent contribuer à éviter les risques et les erreurs dus à une mauvaise utilisation.

4.1 DESCRIPTION GÉNÉRALE DE LA POMPE



La pompe est un compresseur rotatif classique à palettes fonctionnant à sec.

Il se compose d'un boîtier, d'un rotor (2) monté de manière excentrique, de vannes (3) à mouvement radial et d'une entrée ou d'une sortie (4+6).

Lorsque le rotor tourne, le gaz s'écoule dans la chambre (1) qui s'agrandit en passant par le filtre d'aspiration (5) jusqu'à ce que celui-ci soit fermé par la vanne suivante. Ensuite, le gaz enfermé est comprimé et refoulé par la sortie (6) dans la conduite sous pression raccordée.

4.2 TAILLES

Dans ce manuel d'utilisation, plusieurs pompes de tailles différentes sont mentionnées, car elles

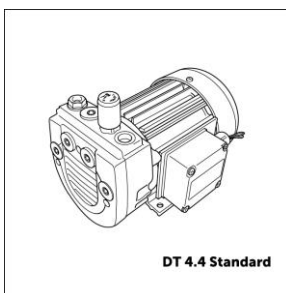
- fonctionnent selon le même principe d'action
- ont la même utilisation conforme à leur destination,
- être soumis aux mêmes exigences légales et normatives
- présentent une construction similaire,
- avoir des caractéristiques physiques similaires
- et sont également très similaires en ce qui concerne l'entretien/le service/la mise en service.

4.3 VARIANTES

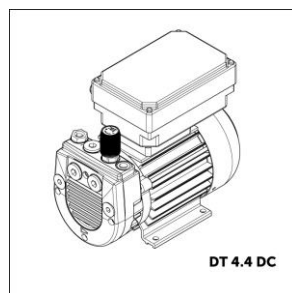
4.3.1 VARIANTES DT 4.4

Au sein de la série DT 4.4, on distingue 2 variantes.

Le DT 4.4 DC est une variante spéciale avec entraînement DC.

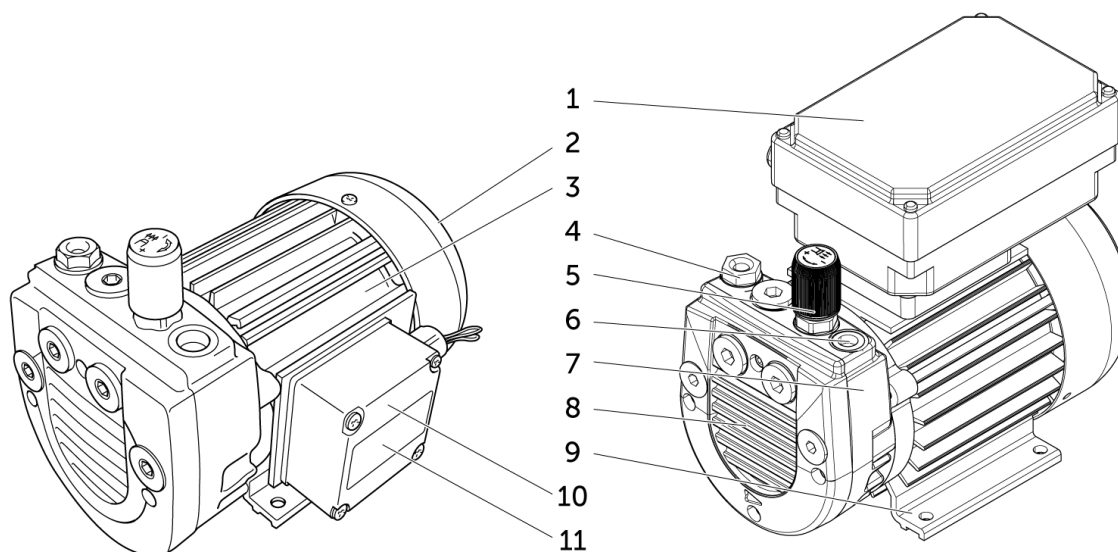


DT 4.2-4.8 (standard)



DT 4.4-4.8 DC

4.4 ILLUSTRATION DES COMPOSANTS



DT 4.2, DT 4.4, DT 4.4 DC, DT 4.6, DT 4.8

Position	Composant	Fonction
1	Boîte de commande	Raccordement électrique et commande (variante DC)
2	Plaque signalétique du moteur	Marque de conformité et données techniques - Moteur
3	Moteur	Entraînement
4	Buse du silencieux	Optimisation de l'écoulement, réduction du bruit
5	Vanne de régulation de pression	Réglage de la pression requise
6	Raccord pour la conduite forcée	Raccord de pression
7	Unité de pompage	Génération de la pression ; l'unité de pompage comprend le corps de pompe, le piston et le tiroir
8	Couvercle latéral	Accès au filtre d'aspiration et aux vannes
9	Pied de l'appareil	Installation et fixation stables de la pompe
10	Boîte à bornes	Raccordement électrique (standard)
11	Plaque signalétique de l'appareil	Marque de conformité et données techniques - Pompe

Tableau 4.4: Illustration des composants 1

4.5 MOTEURS

Vous trouverez les caractéristiques du moteur utilisé sur la plaque signalétique du moteur.

4.6 DISPOSITIFS DE SÉCURITÉ ET DE PROTECTION



DANGER

Danger de mort dû à des dispositifs de protection défectueux, démontés ou manipulés



REMARQUE

Description des consignes de sécurité, voir chapitre 2.9

Les dispositifs de protection de la pompe ne doivent pas être démontés, modifiés ou mis hors service. Si des dispositifs de protection sont démontés, modifiés ou mis hors service, la pompe doit être immédiatement arrêtée et sécurisée.

Les défauts des dispositifs de protection doivent être éliminés immédiatement. Tous les dispositifs de protection doivent être intacts, entièrement montés et en état de fonctionnement. Les panneaux d'avertissement et de signalisation doivent être bien vis

Tous les dispositifs de protection doivent être contrôlés après chaque entretien de la pompe pour s'assurer qu'ils fonctionnent correctement, qu'ils ne sont pas endommagés et qu'ils sont complets.

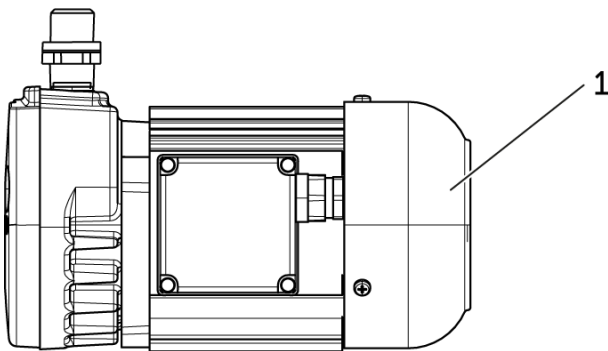
Si une activité de maintenance nécessite le démontage de dispositifs de protection, ceux-ci ne doivent être démontés que pour la durée de l'activité de maintenance. Tous les dispositifs de protection doivent être remontés intégralement à l'endroit prévu à cet effet immédiatement après la fin des activités de maintenance et leur fonctionnement doit être contrôlé.

Les intervalles de contrôle prescrits pour les dispositifs de protection doivent être observés et respectés. Les dispositifs de protection ne doivent être réparés, remplacés et entretenus que par un personnel spécialisé, formé, instruit et autorisé.

Les interventions et les manipulations non autorisées sur les parties de la pompe liées à la sécurité sont strictement interdites et doivent être immédiatement signalées au service responsable.

Tous les dispositifs servant à la sécurité et à la prévention des accidents, tels que les panneaux d'avertissement et de signalisation, les couvertures, les revêtements de protection, etc. doivent être présents. Il est interdit d'enlever ou de modifier ces dispositifs. Les dispositifs endommagés doivent être réparés immédiatement.

Vous trouverez ci-dessous une vue d'ensemble de la pompe avec les désignations des dispositifs de protection.



DT 4.2, DT 4.4, DT 4.6, DT 4.8

Position	Composant	Lieu
1	Capot du ventilateur du moteur	Face avant du moteur

Tableau 4.6: Dispositifs de sécurité et de protection 1

4.7 CONTRÔLE DES DISPOSITIFS DE SÉCURITÉ ET DE PROTECTION



REMARQUE

Tous les dispositifs de sécurité et de protection doivent être contrôlés régulièrement conformément au chapitre 8.3.

L'état et le fonctionnement des dispositifs de sécurité et de protection doivent être vérifiés lorsque :

- des modifications et des réparations ont été effectuées sur la pompe
- des dommages sont survenus sur la pompe
- les intervalles d'entretien et de maintenance doivent être effectués

5 TRANSPORT



AVERTISSEMENT

Risque de blessure dû à des conditions de levage incorrectes.



REMARQUE

porter des EPI appropriés.



REMARQUE

Pour une description détaillée des consignes de sécurité, voir le chapitre 2.9

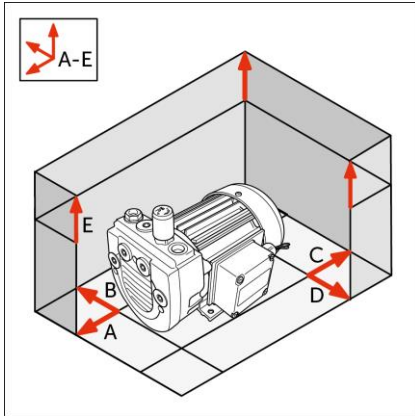
6 INSTALLATION ET MISE EN SERVICE

6.1 EXIGENCES GÉNÉRALES

Le lieu d'installation de la pompe doit être sec et protégé des projections d'eau.

Nous recommandons d'installer la pompe de manière à ce que les travaux d'entretien puissent être effectués facilement. Selon le type de variante ou d'accessoire monté, un espace libre supplémentaire peut être nécessaire à cet effet.

Lors du montage des composants et des sous-ensembles, les points suivants doivent être respectés afin d'éviter les blessures et les dommages sur la pompe :



- Les composants de fabricants tiers ne peuvent être montés que s'ils ont été autorisés par le fabricant et s'ils correspondent aux directives et aux lois en vigueur dans le pays d'utilisation.
- Les pièces détachées et étrangères à la pompe doivent être retirées de l'environnement de la pompe après le montage.
- Les éléments qui dépassent (tuyaux, câbles, etc.) doivent être correctement montés, posés et marqués.
- Les points de contact des composants doivent être propres et intacts.

ATTENTION

En dehors des paramètres de fonctionnement autorisés, le fonctionnement sûr de la pompe ne peut plus être garanti (paramètres de fonctionnement autorisés, voir chapitre 9.2).



Les distances minimales entre la pompe et les pièces voisines doivent être d'au moins 10 cm. Le non-respect des distances minimales peut entraîner un risque d'incendie en raison de la quantité importante de chaleur dégagée.

REMARQUE

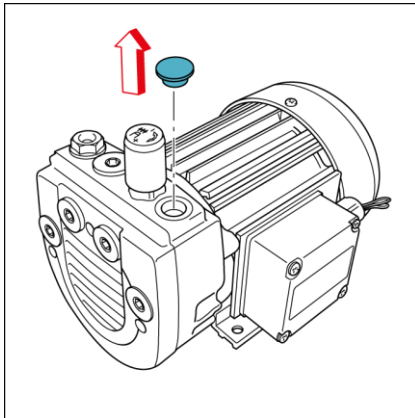


Fixation sur le support

L'installation de la pompe sur une surface solide est possible sans ancrage. En cas d'installation sur une structure de support, il est recommandé de la fixer à l'aide d'éléments tampons élastiques.

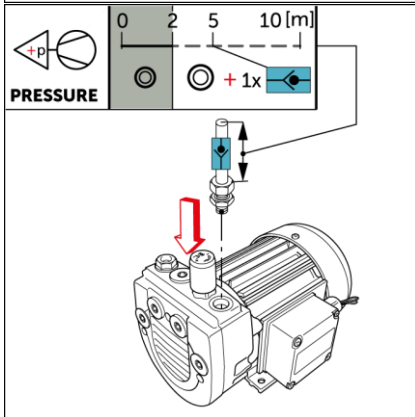
6.2 ACTIVITÉS PRÉPARATOIRES

6.2.1 RACCORDEMENT DES CONDUITES DE FLUIDES



Retirer les bouchons

Pour le transport, le raccord de pression est protégé contre la pénétration de saletés et de corps étrangers par un bouchon. Celui-ci doit être retiré avant la mise en service.



Dimensionnement de la conduite forcée

Effectuer les conduites d'un diamètre au moins égal au diamètre nominal de raccordement.

Pour des longueurs de câble \geq 2 m, il faut choisir la section immédiatement supérieure.

Pour des longueurs de conduites \geq 5 m, nous recommandons en outre l'installation de clapets anti-retour.

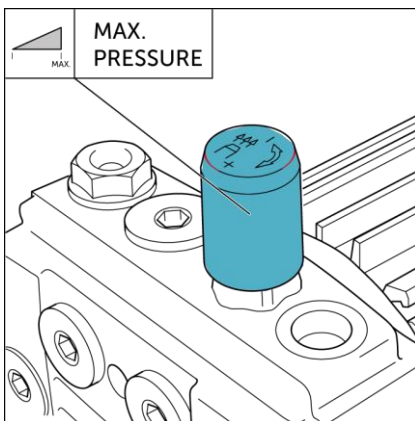
Tenir les raccords exempts d'huile, de graisse, d'eau et d'autres salissures.

Le câble d'alimentation doit être installé sans tension mécanique au moyen d'un tuyau flexible ou d'un tube fixe.

Taille	Raccordement
DT 4.2	G 1/4 "
DT 4.4	G 1/4 "
DT 4.6/0-61	G 3/8 "
DT 4.8	G 3/8 "

Tableau 6.2: Dimensions des raccords (côté pression)

6.2.2 RÉGLER LA VANNE



Réglage de la pression

La pompe est généralement équipée d'une vanne de régulation de pression, ce qui permet de régler la pression nécessaire à l'application.

Selon la taille et la variante, cette valeur est limitée. (chap. 9.2)

6.3 INSTALLATION ÉLECTRIQUE



DANGER

Danger de mort par électrocution - Qualification du personnel



DANGER

Danger de mort dû à des dispositifs de protection défectueux, démontés ou manipulés



DANGER

Danger de mort par un démarrage inattendu



REMARQUE

Description des consignes de sécurité, voir chap. 2.9

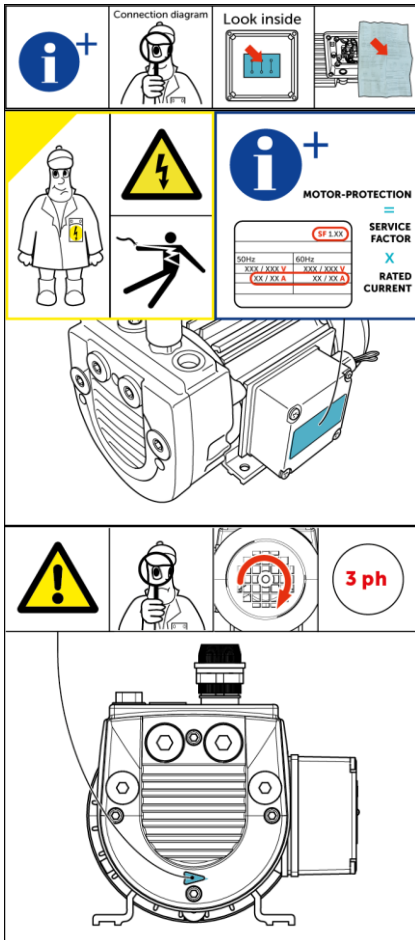
L'installation électrique de la pompe doit être conforme aux exigences de la directive 2006/42/CE et de la norme EN 60204:2019.

Si la pompe est intégrée dans une commande, il faut veiller à ce que la pompe ne redémarre pas d'elle-même après une chute de tension involontaire. Il convient de mettre en œuvre les mesures contre un démarrage inattendu conformément à la norme DIN EN ISO 14118:2018-07. Cela s'applique également après un arrêt après un arrêt d'urgence.

Lors de l'installation de la pompe, il convient de respecter les points suivants :

- La pompe doit être protégée par une protection contre les surcharges. Une utilisation sans protection adéquate est interdite.
- La pompe ne doit pas fonctionner à plus de 10 cycles marche/arrêt par heure.
- La conduite d'alimentation de la pompe doit répondre aux exigences minimales de l'état de la technique.

6.3.1 RACCORDEMENT ÉLECTRIQUE (STANDARD)



Connexion du moteur

Le moteur doit être raccordé conformément au schéma de raccordement (voir le couvercle de la boîte à bornes ou la notice jointe dans la boîte à bornes).

Les types de raccordement autorisés pour le moteur sont indiqués sur la plaque signalétique du moteur.

Le moteur doit être protégé par un disjoncteur-moteur pour lequel le facteur de service (FS) doit également être pris en compte. Une utilisation sans protection adéquate est interdite.

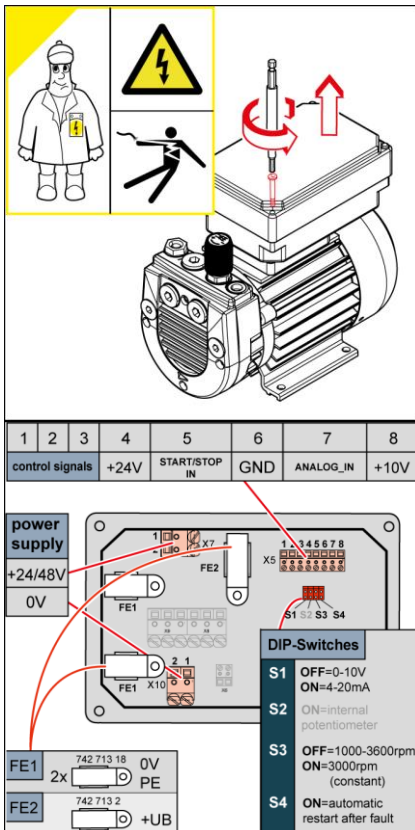
Sens de rotation autorisé de la pompe (3~)

Avant la mise en service, il faut vérifier si la pompe respecte le sens de rotation prescrit (observer la flèche indiquant le sens de rotation sur le couvercle latéral).

Pour cela, ne démarrez la pompe que brièvement (max. 3 sec), car un fonctionnement dans le mauvais sens de rotation entraîne des dommages sur la pompe.

Si la pompe ne fonctionne pas dans le sens de rotation indiqué (vue sur la roue du ventilateur du moteur), il faut le modifier en changeant deux phases de raccordement

6.3.2 RACCORDEMENT ÉLECTRIQUE (ENTRAÎNEMENT 24V DC)



Le moteur doit être raccordé conformément aux illustrations suivantes.

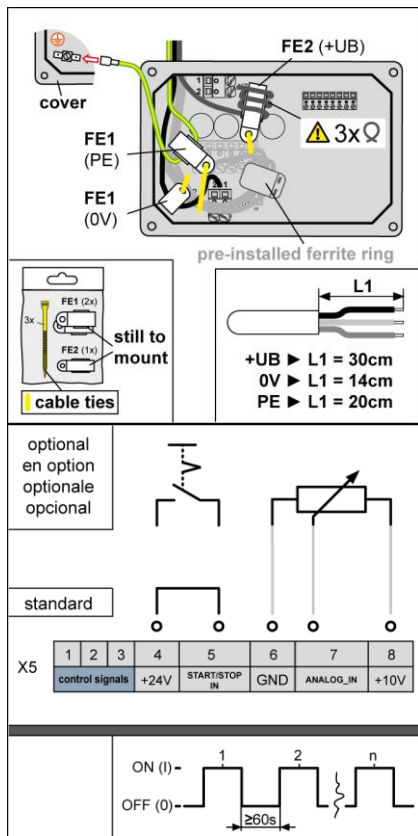
Le moteur doit être protégé par un disjoncteur-moteur pour lequel le facteur de service (FS) doit également être pris en compte.

Une utilisation sans protection adéquate est interdite.

Connexion de la commande

L'illustration ci-contre indique l'affectation des bornes de la commande et de l'alimentation électrique.

Régler les interrupteurs DIP en fonction de l'application.



Lors du branchement de l'alimentation électrique, il faut également tenir compte des ferrites fournies.

L'illustration ci-contre permet de comprendre la manière de procéder.

Les câbles doivent être coupés à la bonne longueur.

Par défaut, les bornes 4 et 5 sont pontées. Il est également possible d'intégrer ici un bouton d'arrêt d'urgence.

Une régulation de la vitesse est possible via les bornes 6, 7 et 8.

Un temps d'attente d'au moins 60 secondes doit être respecté entre les différentes commutations.

6.4 METTRE LA POMPE EN MARCHÉ

La pompe est mise en marche par des organes de commutation dans l'application. Après la mise en marche, la pompe passe directement en mode de fonctionnement normal. Il n'y a pas de modes de fonctionnement subordonnés pour l'installation, la maintenance ou

La pompe ne doit pas être mise en marche tant qu'elle n'a pas été correctement placée, l'installation électrique correctement installée et les conduites de fluide correctement raccordées.

6.5 FONCTIONNEMENT NORMAL

En fonctionnement normal, la pompe fonctionne de manière entièrement automatique dans ses limites physiques, conformément à la commande du client.

6.6 ARRÊTER LA POMPE

1. Arrêt du travail

Pour arrêter la pompe, il faut la mettre à l'arrêt hors de l'application et la protéger contre toute remise en marche. En outre, un signal d'avertissement doit être apposé sur le dispositif de coupure du réseau.

Tous les équipements électriques doivent être déconnectés individuellement. Les activités de maintenance et d'entretien sont strictement interdites pendant le fonctionnement ou lorsque la pompe est en marche.

2. Séparation de l'alimentation électrique

Un électricien qualifié et attesté met le moteur hors tension et le déconnecte. Après avoir appliqué les 5 règles de sécurité, des personnes non qualifiées en électricité peuvent également effectuer des opérations sur la pompe.

Une fois les activités terminées, les instructions du chapitre 6.7 doivent être suivies.

6.7 REMISE EN SERVICE

Après la période de stockage et d'arrêt, la pompe doit être contrôlée pour s'assurer qu'elle est en état de fonctionner. Si elle n'est pas en état de fonctionner, des mesures d'entretien et de maintenance appropriées doivent être prises pour la remettre e

Les points suivants doivent être traités dans l'ordre indiqué afin de permettre une remise en service sûre de la pompe :

1. La pompe doit être entretenue, nettoyée et, le cas échéant, remise en état sur la base des chapitres 8.1 et 8.9.
2. Le raccordement électrique doit être effectué conformément au chapitre 6.3. L'alimentation électrique ne doit pas encore être rétablie ne soit pas effectuée.
3. Tous les dispositifs de sécurité doivent être montés et leur fonctionnement et leur efficacité doivent être contrôlés. Les pièces endommagées doivent être remplacées immédiatement

"Une fois les points mentionnés précédemment terminés et en tenant compte du chapitre "Mise en marche de la pompe", voir chapitre 6.4, la pompe peut être remise en service."

7 RECHERCHE D'ERREURS / DÉPANNAGE



DANGER

Danger de mort par électrocution - Qualification du personnel



DANGER

Danger de mort dû à des dispositifs de protection défectueux, démontés ou manipulés



DANGER

Danger de mort par un démarrage inattendu



AVERTISSEMENT

Risque de blessure par glissade, trébuchement



REMARQUE

Description des consignes de sécurité, voir chapitre 2.9

REMARQUE



Contrôle visuel : la pompe est exempte d'objets étrangers. Après un premier examen, la pompe est en bon état. Cela comprend également le contrôle des composants et des connexions électriques et pneumatiques.

- Eloignez les personnes non autorisées de la pompe

Si la recherche d'erreurs est effectuée immédiatement après le fonctionnement, il faut veiller à ce que le temps de refroidissement soit suffisant.

Le dépannage de la pompe n'est autorisé que dans les conditions suivantes :

Arrêt du travail

Pour rechercher la panne, la pompe doit être arrêtée et protégée contre toute remise en marche. En outre, un signal d'avertissement doit être apposé sur le dispositif de séparation du réseau.

Tous les équipements électriques existants doivent être déconnectés individuellement.

Si des dispositifs de sécurité doivent être démontés ou modifiés pour le dépannage, ils doivent être remontés, réglés et testés après la fin des activités de maintenance et d'entretien et avant le démarrage de la pompe.

Ensuite, un électricien qualifié et attesté est autorisé à effectuer des opérations sur la pompe.

Une fois les activités terminées, la pompe peut être remise en service après un contrôle visuel.

Lors du dépannage, il convient de contrôler la pompe, notamment en ce qui concerne les défauts.

- Dommages, en particulier sur :
 - Grilles d'aération
 - Raccords à visser
 - Conduites de fluides
 - Câbles électriques
- Fuites
- Objets en vrac
- Visseries ou fixations desserrées
- Protection contre les contacts avec les parties sous tension

Si des défauts et des risques sont visibles lors du contrôle, la pompe doit être arrêtée immédiatement. La pompe ne peut être mise en service que si elle est en parfait état.

Une fois les activités terminées, il convient de suivre la procédure décrite au point : "Remise en service".

Il convient de suivre le chapitre 8.1.

7.1 TABLEAUX DES PANNES

Les tableaux suivants décrivent les causes possibles des pannes et les activités permettant de les éliminer. En cas de pannes qui ne peuvent être éliminées par les indications suivantes, il est nécessaire de consulter Gebr. Becker.

The motor circuit breaker has tripped	
Cause	
Power consumption too high	The pump may only be switched on again after it has been checked by a specialist.

Tableau 7.1: Tableau des pannes 1

The pump does not reach the required pressure	
Cause	
Leakage at pressure line	Check media lines for leaks and repair if necessary.
Intake filter is clogged	The pump must be shut down safely or disconnected from the power supply by a qualified electrician. from the supply voltage by a qualified electrician. The suction filter must be cleaned or replaced if necessary.
Media line blocked	The pump must be shut down safely or disconnected from the power supply by a qualified electrician. from the supply voltage by a qualified electrician. Check the media line. Remove foreign bodies from the media line.
Undersized media lines	If the inlet or outlet cross-section is too small, not enough volume can be sucked in or compressed. The cross-section must be corrected in consultation with Gebr.

Tableau 7.1: Tableau des pannes 2

The pump does not reach the required performance and / or emits disturbing noises	
Cause	
Incorrect motor connection	The motor installation must be checked by a qualified electrician and corrected if necessary.
The motor runs in the wrong direction of rotation if the pump does not prime correctly and emits loud noise.	The motor installation must be checked by a qualified electrician and corrected if necessary.
Foreign bodies sucked into the pump, stuck bearings or other components	If components have to be dismantled to remove foreign bodies, Becker Service must be notified. Likewise, only original spare parts may be used to replace damaged or worn components.
Insufficient oil level	The oil recommended by the manufacturer must be adjusted to the correct level (see oil sight glass).

Tableau 7.1: Tableau des pannes 3

The pump does not start	
Cause	
Power supply not switched on, e.g. actuated by emergency stop, voltage not enabled, start conditions of the application not met	Check operating elements and customer installation Check fulfilment of start conditions for respective operating mode
Supply voltage is not present, e.g. due to faulty installation (cable break, faulty connection).	Have possible sources of error checked by a qualified electrician. The pump may only be switched on after it has been checked by a qualified electrician.
Safety device such as motor protection switch and line protection has tripped.	Have possible sources of error checked by a qualified electrician. Do not switch on the pump again until the work has been completed and the fault has been rectified. Check the motor protection switch with the information on the rated current on the type plate and adjust the setting if necessary. If the adjustment is outside the setting range of the motor protection switch, install a suitable motor protection switch.

Tableau 7.1: Tableau des pannes 4

The pump becomes unusually hot	
Cause	
Fan damaged or clogged	Heavy contamination can cause the fan to no longer rotate correctly and thus the pump no longer cools sufficiently. The pump must be shut down safely or disconnected from the power supply by a qualified electrician. The fan guard must be removed and the fan wheel must be cleaned of dirt or replaced if damaged.
Temperature of the evacuated gas is too high	The intake temperature of the gas to be evacuated has been limited by the manufacturer to the maximum temperature shown in chapter #Chapter Operating Parameters#. This temperature limit must be observed.
Incorrect motor connection	The motor installation must be checked by a qualified electrician and corrected if necessary.
Intake filter clogged	The pump must be shut down safely or disconnected from the power supply by a qualified electrician. The suction filter must be cleaned and replaced if necessary.
Ambient temperature of the pump is too high	Sufficient ventilation as well as compliance with the minimum distances must be checked and ensured

Tableau 7.1: Tableau des pannes 5

The electrical fuse has tripped	
Cause	
Power consumption too high	Have the power consumption checked by a qualified electrician. Do not switch on the pump again until the work has been completed and the fault has been rectified.
Back-up fuse too small	Have the pre-fuse checked by a qualified electrician. Do not switch on the pump again until the work has been completed and the fault has been rectified.
Short circuit	Have possible sources of error checked by a qualified electrician. Do not switch the pump on again until the work has been completed and the fault has been rectified.
Residual current (Only when using an additional residual current circuit breaker)	Have possible sources of error checked by a qualified electrician. Do not switch the pump on again until the work has been completed and the fault has been rectified.
Pump mechanically blocked, e.g. foreign body in compressor chamber	Contact Becker Service

Tableau 7.1: Tableau des pannes 6

Media supply interrupted	
Cause	
Media line damaged	The machine must not be switched on again until it has been checked by a specialist. Replace the media line.
Media pressure too low	The machine must not be switched on again until it has been checked by a qualified person.
Media temperature incorrect	The machine must not be switched on again until it has been checked by a specialist.
Media connection incorrect	The machine must not be switched on again until it has been checked by a qualified person.

Tableau 7.1: Tableau des pannes 7

8 MAINTENANCE, ENTRETIEN ET DÉMONTAGE



DANGER

Danger de mort par électrocution



DANGER

Danger de mort dû à des dispositifs de protection défectueux, démontés ou manipulés



AVERTISSEMENT

Danger des composants chauds



ATTENTION

Contamination et dégradation de l'environnement par des substances opérationnelles



REMARQUE

Porter des EPI appropriés



REMARQUE

Description des consignes de sécurité, voir 2.9

Si une activité de maintenance nécessite le démontage de dispositifs de protection, ceux-ci ne doivent être démontés que pour la durée de l'activité de maintenance. Immédiatement après la fin des activités de maintenance, tous les dispositifs de protection doivent être entièrement remontés à l'endroit prévu à cet effet et leur fonctionnement doit être contrôlé. Les intervalles de contrôle prescrits pour les dispositifs de protection doivent être observés et respectés. Les dispositifs de protection ne doivent être réparés, remplacés et entretenus que par un personnel spécialisé, formé, instruit et autorisé.

Les pièces de la pompe liées à la sécurité pourraient être endommagées ou rendues inopérantes par des interventions et des manipulations non autorisées. Les interventions et manipulations non autorisées sur les pièces de la pompe à vide liées à la sécurité, composants réglables, sont strictement interdites et doivent être immédiatement signalées au service responsable.

8.1 ENTRETIEN ET MAINTENANCE

Pour garantir un fonctionnement sûr et correct, il est indispensable que la pompe soit entretenue et réparée à intervalles réguliers par un personnel dûment qualifié. En outre, l'entretien et la maintenance réguliers augmentent la disponibilité et prolongent la durée de vie de la pompe. Les intervalles d'entretien et de maintenance recommandés sont indiqués dans ce chapitre.

8.2 PRÉPARATION

Les responsabilités en matière d'installation, d'utilisation, de maintenance et de nettoyage doivent être clairement définies et établies.

Pour les opérations de maintenance et d'entretien, il convient de s'assurer qu'un espace suffisant est disponible pour toutes les opérations. La zone de maintenance doit être sécurisée.

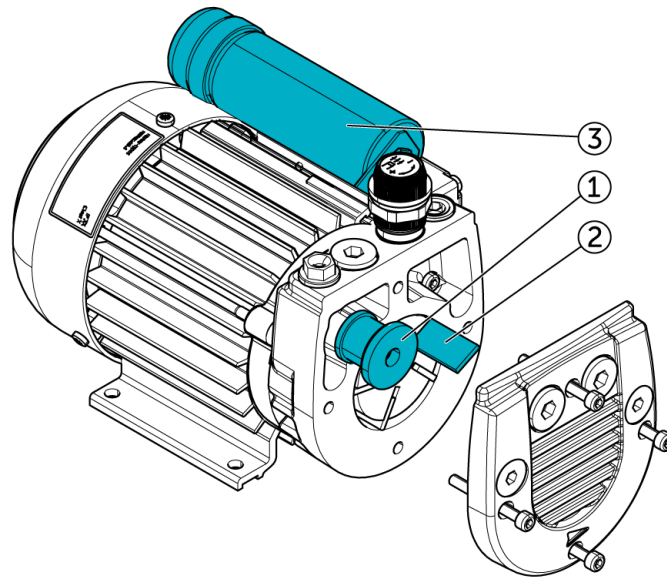
Les étapes suivantes doivent être respectées lors de la préparation aux activités de maintenance et d'entretien :

1. Tous les équipements électriques existants doivent être déconnectés individuellement. L'entretien pendant le fonctionnement ou lorsque la pompe est en marche est strictement interdit.
2. Si des dispositifs de sécurité doivent être démontés ou modifiés, ils doivent être remis en place, réglés et testés immédiatement après la fin des activités d'entretien et de maintenance et avant le démarrage de la pompe.
3. Ensuite, un électricien qualifié et attesté est autorisé à effectuer des opérations sur la pompe, en respectant les 5 règles de sécurité.

Une fois les activités terminées, la pompe peut être remise en service après un contrôle visuel.

8.3 INTERVALLES D'ENTRETIEN

L'aperçu suivant présente les intervalles de maintenance :



DT 4.2, DT 4.4, DT 4.6, DT 4.8

Composant	40 - 200 h	500 h	3000 h	8000 h
Filtre d'aspiration ¹	vérifier, nettoyer, changer			
Condensateur (moteur 1~) ³		vérifier, (changer)		
Boîtier	nettoyer			
Vanne ²			mesurer, mesurer, changer	
Révision générale				effectuer
Dispositifs de protection	Contrôle visuel			

Tableau 8.3: Intervalles d'entretien 1

8.4 ACTIVITÉS DE MAINTENANCE



DANGER

Danger de mort dû à des dispositifs de protection défectueux, démontés ou manipulés



AVERTISSEMENT

Danger des composants chauds



REMARQUE

porter des EPI appropriés



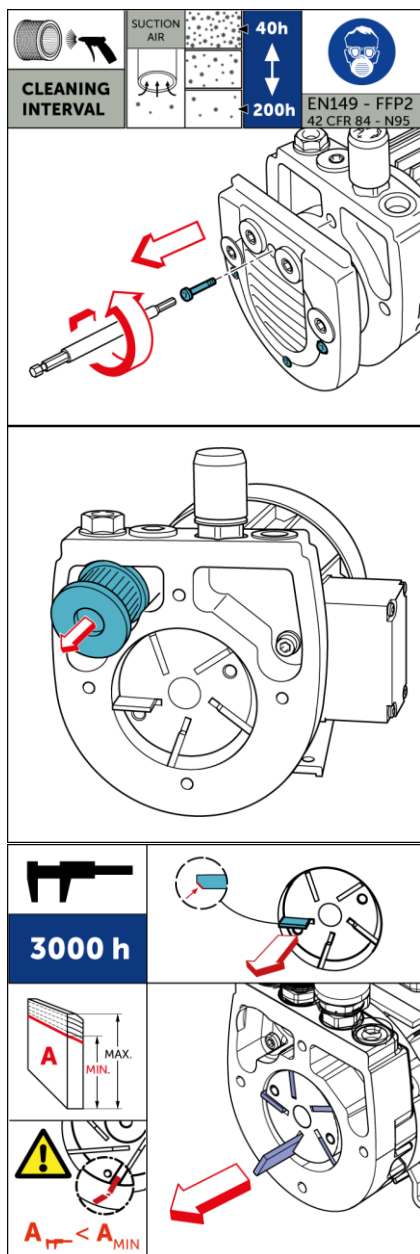
REMARQUE

Description des consignes de sécurité, voir 2.9

Les consignes de sécurité doivent impérativement être respectées :

- Il convient d'utiliser des outils appropriés et de les manipuler avec précaution.
- Il convient d'utiliser des équipements de protection individuelle pour éviter les blessures dues aux outils ou aux composants.
- La zone d'entretien doit être maintenue propre et ordonnée. Les objets qui traînent peuvent faire trébucher.
- En cas de doute, consulter le supérieur hiérarchique ou le fabricant

Le plan de maintenance prévoit les activités suivantes :



Nettoyer le filtre d'aspiration

Selon le degré d'encrassement de l'air aspiré, la cartouche filtrante se colmate. Elle doit être nettoyée à l'air comprimé aux intervalles mentionnés précédemment, mais au moins toutes les 200 heures.

Pendant le nettoyage, il faut porter des lunettes de protection, ainsi qu'un masque FFP2 selon EN 149:2008.

La cartouche filtrante est installée derrière le couvercle latéral, qui est fixé par 4 vis à six pans creux. Dévissez ce dernier, retirez la cartouche filtrante et soufflez de l'intérieur vers l'extérieur à l'aide d'air comprimé.

Si, même après le processus de nettoyage, le filtre est limité dans sa fonction (obstrué, huileux, gras ou endommagé), il doit être remplacé.

Seules les pièces de rechange d'origine de Gebr. Becker doivent être utilisées.

Vérifier la vanne rotative

Après 3000 heures de fonctionnement ou au moins une fois par an, contrôler la largeur de la vanne.

Les vannes sont également montées derrière le capot avant. Desserrez-les comme au point précédent et retirez-les. Le couvercle latéral qui se trouve en dessous est fixé par 4 vis à six pans creux.

Desserrez ces derniers et retirez le couvercle latéral.

Retirer les coulisses du piston.

Vérifier visuellement l'absence de dommages et mesurer la largeur de la vanne.

Lors du remontage des vannes, veiller à la bonne position de montage.

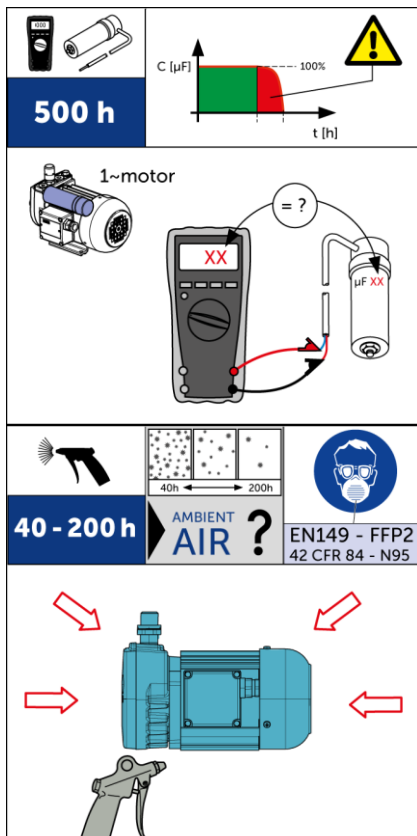
Souffler le boîtier avec de l'air comprimé sec

i Les largeurs minimales des vannes doivent impérativement être respectées, faute de quoi les vannes risquent de se casser et d'endommager la pompe.

Largeurs des vannes:

Taille	Largeur minimale
DT 4.2	11 mm
DT 4.4	11 mm
DT 4.4 DC	11 mm
DT 4.6/0-61	12,5 mm
DT 4.8	12,5 mm

Tableau 8.4: Largeurs des vannes



Vérifier le condensateur

Les pompes à moteur 1~ nécessitent généralement un condensateur.

Avec le temps, il perd toutefois de sa capacité.

Mesurer la capacité réelle et la comparer à la capacité nominale (voir condensateur).

Remplacer en cas d'écart importants

nettoyer la surface à l'air comprimé

La pompe doit être nettoyée régulièrement. L'intervalle dépend du degré d'impureté sur le boîtier.

Pendant le nettoyage, il faut porter des lunettes de protection, ainsi qu'un masque FFP2 selon EN 149:2008.

8.5 CONDUITES DE FLUIDES



AVERTISSEMENT

Risque de blessure dû aux énergies résiduelles accumulées

Les conduites, les tuyaux, les valves et les raccords doivent être contrôlés à intervalles réguliers pour vérifier qu'ils ne sont pas endommagés (fuites).

Lors des activités de maintenance et d'entretien des conduites de fluides, il est impératif de respecter les consignes suivantes :

- Avant de commencer les travaux sur les conduites de fluides, le système doit être mis hors pression et sécurisé contre toute remise en marche. Les énergies résiduelles doivent être dissipées ou évacuées. Les liquides résiduels dans les conduites de fluide

8.6 CONDITIONS DE REMISE EN MARCHÉ

Avant de redémarrer après des activités de maintenance et d'entretien, il convient de respecter les points suivants :

- Les personnes non autorisées doivent être expulsées de la pompe.
- Vérifier la bonne connexion entre la pompe et les conduites de fluide.
- Les conduites de fluides doivent être contrôlées pour s'assurer qu'elles ne fuient pas et ne sont pas endommagées.
- Vérifier que l'alimentation électrique n'est pas endommagée et qu'elle fonctionne correctement.
- Tous les dispositifs de protection doivent être présents, opérationnels et contrôlés.

8.7 PIÈCES DE RECHANGE ET D'USURE



AVERTISSEMENT

Risque pour la sécurité en raison de pièces de rechange non autorisées par le fabricant

Une liste complète de pièces de rechange avec toutes les pièces de rechange et d'usure des séries mentionnées ici peut être consultée sur notre site Internet en cliquant sur le lien suivant :

www.becker-international-shop.com



8.8 ARRÊT TEMPORAIRE

Les étapes suivantes doivent être respectées en cas d'arrêt temporaire :

1. Arrêt du travail
2. Pour arrêter la pompe, il faut la mettre à l'arrêt et la protéger contre toute remise en marche. En outre, un signal d'avertissement doit être apposé sur le dispositif de séparation du réseau.
3. Tous les équipements électriques existants doivent être déconnectés individuellement.
4. Séparation de l'alimentation électrique
5. Un électricien qualifié et attesté met le moteur hors tension et le déconnecte. Après avoir appliqué les 5 règles de sécurité, des personnes non qualifiées en électricité peuvent également effectuer des opérations sur la pompe.
6. A la fin de l'arrêt, les activités du point : "Remise en service" doivent être suivies.

8.9 NETTOYAGE



DANGER

Danger de mort par un démarrage inattendu



DANGER

Danger de mort dû à des dispositifs de protection défectueux, démontés ou manipulés



AVERTISSEMENT

Risque de blessure par glissade, trébuchement et chute



AVERTISSEMENT

Danger des composants chauds



ATTENTION

Un nettoyage mal effectué et l'utilisation de produits ou d'appareils de nettoyage inappropriés (par ex. nettoyeur haute pression) peuvent endommager la pompe.



REMARQUE

porter des EPI appropriés.



REMARQUE

Description des consignes de sécurité, voir chapitre 2.9

L'ensemble de la pompe doit être nettoyé à intervalles réguliers en fonction de l'accumulation de poussière. Il s'agit notamment de nettoyer toutes les surfaces de la pompe à l'aide d'un pistolet à air comprimé et d'un chiffon de nettoyage humidifié.

Les instructions de nettoyage des fabricants de composants et de modules doivent être respectées.

L'utilisation de solvants ou de produits de nettoyage contenant des solvants est interdite.

Il est interdit d'utiliser des produits de nettoyage qui s'enflamment facilement ou qui sont généralement inflammables !

Les prescriptions légales en matière de protection de l'environnement doivent être respectées lors du nettoyage.

Le redémarrage de la pompe n'est autorisé que si la pompe n'est pas endommagée et si personne n'est exposé à un danger.

8.10 DÉMONTAGE ET DÉCLASSEMENT



DANGER

Danger de mort par un démarrage inattendu



DANGER

Danger de mort par électrocution - Qualification du personnel



AVERTISSEMENT

Risque de blessure par glissade, trébuchement et chute



AVERTISSEMENT

Danger des composants chauds



REMARQUE

porter des EPI appropriés.



REMARQUE

Description des consignes de sécurité, voir chapitre 2.9

Les étapes suivantes doivent être respectées lors d'un démontage et d'une mise hors service :

1. Arrêter la pompe et débloquer l'entraînement.
2. Couper l'alimentation électrique et la sécuriser contre toute remise en marche involontaire.
3. Débrancher le câble d'alimentation de l'entraînement.
4. Fermer les conduites de fluides et évacuer les différences de pression si nécessaire.
5. Débrancher les conduites de fluide de la pompe.
6. Nettoyer soigneusement la pompe
7. Démontez la pompe dans l'ordre inverse du montage ou selon les instructions de démontage séparées. Les pièces détachées doivent être sécurisées afin d'éviter tout risque de basculement ou de chute.
8. Protéger la pompe de toute autre contamination

8.11 STOCKAGE

Les exigences suivantes concernant le lieu de stockage doivent être respectées lors du stockage afin de conserver la pompe inutilisée dans un état correct pendant une période prolongée. Si les exigences suivantes ne sont pas respectées, la pompe risque d'être endommagée. Le lieu de stockage doit

- le lieu de stockage doit être sec et propre
- le lieu de stockage doit être plat
- le lieu de stockage doit être protégé contre les changements brusques de température et d'humidité
- le lieu de stockage doit être protégé du brouillard salin, des gaz industriels, des liquides corrosifs, des rongeurs et des champignons
- Les raccords d'aspiration et de refoulement de la pompe doivent être fermés, les couvercles des filtres doivent être montés.

8.12 ÉLIMINATION



REMARQUE

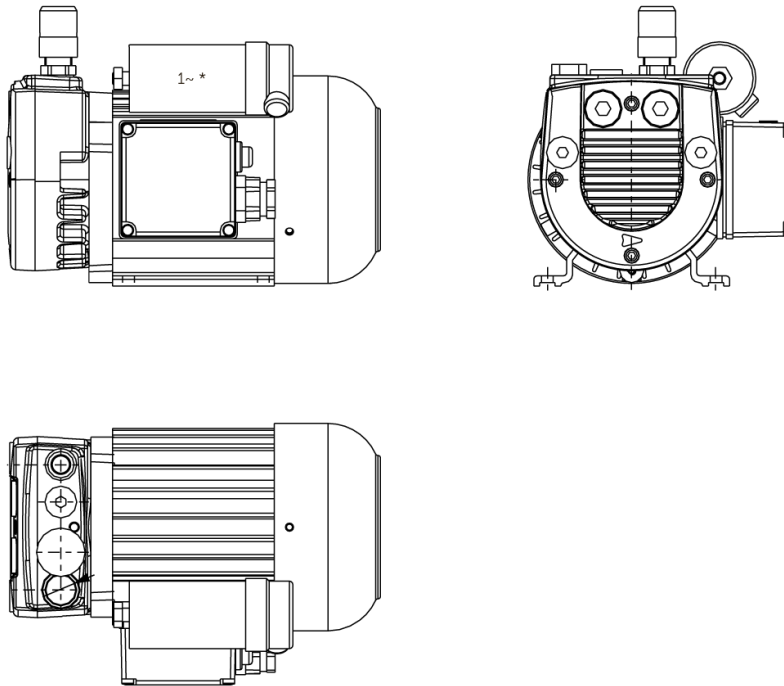
Description des consignes de sécurité, voir chapitre 2.9

L'élimination de la pompe se fait à l'état démonté. Voir chapitre 8.10

Lors de l'élimination de la pompe, il convient de respecter les prescriptions légales locales en matière de protection de l'environnement.

9 FICHE PRODUIT

9.1 APERÇU DES PRODUITS



exemple : DT 4.2

9.2 PARAMÈTRES DE FONCTIONNEMENT

Variante	DT 4.2	DT 4.4	DT 4.4 DC	DT 4.6/0-61
Débit d'air soufflé min.	1,9 m ³ /h (50 Hz)	4,2 m ³ /h (50 Hz)	4,2 m ³ /h (50 Hz)	5,7 m ³ /h (50 Hz)
Débit d'air soufflé max.	2,3 m ³ /h (60 Hz)	4,9 m ³ /h (60 Hz)	4,2 m ³ /h (60 Hz)	6,4 m ³ /h (60 Hz)
Pression	600 mbar (rel)	1000 mbar (rel)	1000 mbar (rel)	600 mbar (rel)
Poids	7 kg	7 kg	7,5 kg	7 kg
Niveau sonore min.	53 dB(A) (50 Hz)	60 dB(A) (50 Hz)	60,5 dB(A) (50 Hz)	67 dB(A) (50 Hz)
Niveau sonore max.	55 dB(A) (60 Hz)	60,5 dB(A) (60 Hz)	60,5 dB(A) (60 Hz)	69 dB(A) (60 Hz)
température ambiante autorisée	5 - 45 °C	5 - 45 °C	5 - 45 °C	5 - 45 °C
Température de l'air sortant max.	42 °C	74 °C	74 °C	74 °C
Hauteur maximale d'installation	800 m ü.NN.	800 m ü.NN.	800 m ü.NN.	800 m ü.NN.
Humidité maximale de l'air d'admission	90 %	90 %	90 %	90 %

Tableau 9.2: Paramètres de fonctionnement

Variante	DT 4.8
Débit d'air soufflé min.	8,0 m ³ /h (50 Hz)
Débit d'air soufflé max.	9,5 m ³ /h (60 Hz)
Pression	1000 mbar (rel)
Poids	9,5 kg
Niveau sonore min.	58 dB(A) (50 Hz)
Niveau sonore max.	61,5 dB(A) (60 Hz)
température ambiante autorisée	5 - 45 °C
Température de l'air sortant max.	106 °C
Hauteur maximale d'installation	800 m ü.NN.
Humidité maximale de l'air d'admission	90 %

Tableau 9.2: Paramètres de fonctionnement

9.3 DONNÉES TECHNIQUES

Les fiches techniques des pompes peuvent être consultées sur notre site Internet en cliquant sur le lien suivant :



www.becker-international.com/download



MAKE IT BECKER.